

HOTRONIC®

HEATING SYSTEM



TECH DRY

(SK) Návod na použitie

(CZ) Navod na použitie

Predslov

Pred prvým uvedením zariadenia do prevádzky si personál obsluhy musí prečítať tento návod na obsluhu.

Záruka sa nevzťahuje na škody spôsobené nedodržaním pokynov v ňom obsiahnutých. Používateľ zariadenia je zo zákona povinný dodržiavať predpisy o prevencii úrazov platné v príslušnej krajine.

Tento návod na obsluhu sa považuje za dôverný dokument. Môže sa sprístupniť iba oprávneným osobám. Poskytnutie tretím subjektom je prípustné iba s písomným súhlasom spoločnosti WINTERSTEIGER.

Celá dokumentácia je chránená autorskými právami. Šírenie a rozmnožovanie dokumentácie – aj výňatkov z nej – ako aj využívanie a zverejňovanie jej obsahu nie je dovolené bez výslovného písomného súhlasu.

Protiprávne konanie je trestné a zaväzuje k náhrade škody. Spoločnosť WINTERSTEIGER si vyhradzuje všetky práva na výkon práv ochrany priemyselného vlastníctva.

Použitie podľa určenia

Zariadenie (Tech Dry) sa používa na vysušenie topánok rukavíc a prilieb. Každé použitie prekračujúce tento rámec sa považuje za použitie mimo stanoveného účelu. Za škody, ktoré z toho vyplývajú, výrobca neručí. Príslušné riziko nesie iba používateľ.

Svojevoľné úpravy na zariadení vylučujú ručenie výrobcu za škody z toho vyplývajúce.

Neustále sa snažíme o zlepšovanie svojich výrobkov, a preto si vyhradzuje právo uskutočňovať akékoľvek zmeny a vylepšenia, ktoré považujeme za účelné. S tým nie je spojená povinnosť aplikovať tieto zmeny na predtým dodané zariadenia.

Všetky vyobrazenia, rozmery a údaje o hmotnosti v návode na použitie sú nezáväznú.

1. Všeobecné pokyny

1.1 Bezpečnostné predpisy

1.1.1 Zásady bezpečnosti

Toto zariadenie bolo skonštruované v súlade s aktuálnym stavom vývoja techniky a uznanými bezpečnostno-technickými predpismi. Napriek tomu môže pri jeho používaní dôjsť k ohrozeniu používateľa alebo tretej osoby, resp. k poškodeniu zariadenia a k ďalším vecným škodám, ak:

- ho obsluhuje nevyškolený alebo nezaučený personál,
- sa používa na iné účely,
- sa údržba a servis zariadenia vykonáva neodborne.

1.1.2 Všeobecné bezpečnostné pokyny

- Zariadenie sa smie používať len vo vnútorných priestoroch.
- Zariadenie sa smie prevádzkovať len s originálnymi náhradnými dielmi, resp. spotrebným materiálom WINTERSTEIGER.
Použitie iného materiálu je na vlastné riziko a zodpovednosť prevádzkovateľa, záruka v dôsledku toho zaniká.
- Zariadenie postavte na pevný a rovný podklad.
- Nikdy neblokujte otvory v zariadení určené na cirkuláciu vzduchu po boku zariadenia.
- Do otvorov nezasúvajte žiadne predmety.
- Zariadenie používajte výlučne na určený účel, tak ako je to uvedené v návode na obsluhu.
- Dbajte na to, aby ste mali zariadenie pod dohľadom, najmä vtedy, ak sú pri jeho používaní prítomné deti.
- Zariadenie ani jeho jednotlivé súčasti neponárajte do vody!
- V prípade, že zariadenie spadne do vody, nedotýkajte sa ho, kým neodpojíte kábel. V opačnom prípade riskujete smrteľný úraz elektrickým prúdom!
- Nedotýkajte sa zahriatych komponentov zariadenia Tech Dry.
- Niektoré elektrické časti môžu byť pod napätím, aj keď je zariadenie odpojené!
- Zariadenie Tech Dry obsahuje elektronické súčasti! Používajte výlučne dodaný alebo adekvátny sieťový zdroj. Dodržiavajte pritom technické informácie (pozri technický popis na strane 5).
- Skontrolujte kompatibilitu zariadenia s dostupným napätím.
- Kábel nekladte v blízkosti horúcich povrchov a neovíjajte ho okolo zariadenia.
- Ak je kábel alebo konektor poškodený, alebo ak zariadenie nefunguje, obráťte sa na predajcu tovaru značky Hotronic.

1.1.3 Bezpečnostné pokyny k preprave

- Vždy dbajte na to, aby sa zariadenie prepravovalo bez nárazov a otrasov.
- Poškodenia spôsobené prepravou a/alebo chýbajúce diely ihneď oznámte dodávateľovi.
- Rozmery a hmotnosti nájdete v technickom popise (strana 5).

1.1.4 Bezpečnostné pokyny pre prevádzkovateľa/obsluhu (vlastníka)

- Prevádzkovateľ/obsluha zariadenia nesmie bez povolenia spoločnosti WINTERSTEIGER vykonávať žiadne zmeny, nastavy ani prestavby zariadenia, ktoré by mohli negatívne ovplyvniť jeho bezpečnosť!
- Zariadenie sa môže používať iba v technicky bezchybnom stave a na určený účel použitia, s ohľadom na bezpečnosť a riziká, za dodržania pokynov uvedených v návode na obsluhu! Neodkladne odstráňte poruchy, ktoré by mohli negatívne ovplyvniť jeho bezpečnosť!
- Ak zariadenie Tech Dry dlhší čas nepoužívate, odpojte ho, vyčistite a odložte na suché miesto.
- Pred každým čistením zariadenie odpojte od elektrickej siete. Zariadenie Tech Dry čistite suchou handričkou. V žiadnom prípade nepoužívajte na čistenie vodu! Ak sú vetracie otvory zaprášené, vyčistite ich malou mäkkou kefkou.

2. Technický popis

2.1 Technické údaje

Výrobok	TECH DRY
Číslo výrobku	01-0100-5207 (220 V)/01-0100-5206 (110 V)

Tech Dry 220 V

Údaje pre pripojenie	
Menovité napätie, frekvencia	1 AC x 210 – 230 V, 50/60 Hz
Výkon	300 W
Menovitý prúd	1,3 A
Istenie min. – max.	vratná poistka 0 – 120 °C nad 175 °C sa poistka spáli
Stupeň krytia	tepelná ochrana

Tech Dry 110 V

Údaje pre pripojenie	
Menovité napätie, frekvencia	1 AC x 110 – 130 V, 50/60 Hz
Výkon	300 W
Menovitý prúd	2,7 A
Istenie min. – max.	vratná poistka 0 – 120 °C nad 175 °C sa poistka spáli
Stupeň krytia	tepelná ochrana

Rozmery:	
Dĺžka	30,0 cm
Šírka	18,0 cm
Výška	36,0 cm
Hmotnosť	1,3 kg

TECH DRY

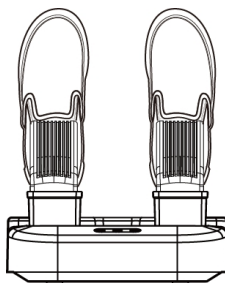
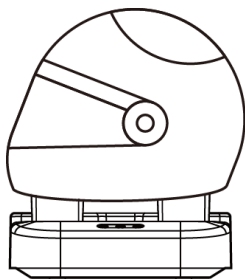
Prípustné podmienky okolitého prostredia:	
Zariadenie postavte na pevný a rovný podklad	
Teplotné rozmedzie	+10 až +40 °C
Vlhkosť vzduchu	5 – 85 % (celkové teplotné rozmedzie)
Maximálna nadmorská výška pre použitie zariadenia	do 3 000 metrov

2.2 Obsah dodávky

- 1 x Tech Dry
- 2 x nadstavec pre topánky a rukavice
- 2 x nadstavec pre prilbu
- 1 x návod na obsluhu

2.3 Funkcia zariadenia Tech Dry

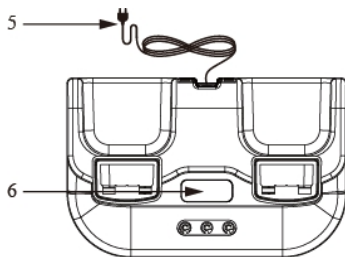
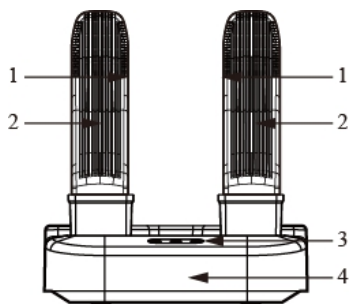
Toto zariadenie (Tech Dry) sa používa na vysušanie obuvi, rukavíc a prilby. Efektívne sušenie obuvi, vysokej obuvi, rukavíc a prilieb vám prináša vyšší komfort.



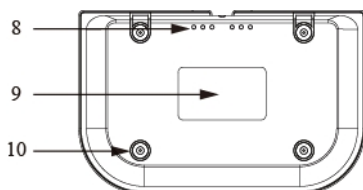
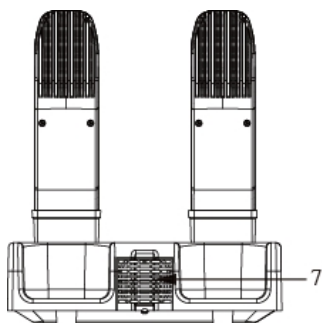
TECH DRY

2.4 Prehľad zariadenia Tech Dry

Pohľad spredu a zhora



Pohľad zozadu a zdola



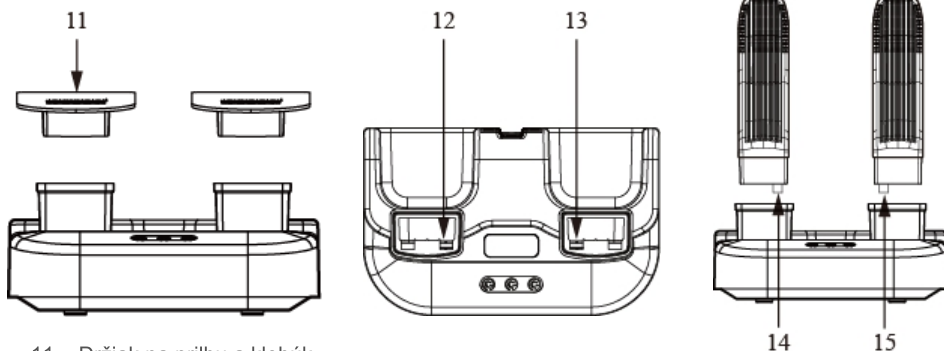
1. Automatický senzor pre funkciu Štart/Stop
2. Nadstavec pre topánky a rukavice
3. Prepínač na reguláciu tepla a ďalšie nastavenia
4. Základná doska zariadenia Tech Dry
5. Sieťový kábel
6. Displej
7. Vetracia mriežka
8. Otvory na kondenzát
9. Typový štítok
10. Protišmykové nopy

3. Pred uvedením do prevádzky

3.1 Preprava

Skontrolujte, či nedošlo k poškodeniu zariadenia pri preprave. Prípadné škody bezodkladne oznámte výrobcovi!

3.2 Montáž



11. Držiak na prilbu a klobúk
12. Ľavý otvor na uchytenie nadstavca
13. Pravý otvor na uchytenie nadstavca
14. Ľavé uchytenie nadstavca
15. Pravé uchytenie nadstavca

Držiak 11 sa používa na prilby a klobúky. Na držiaku 11 nie je žiadny senzor pre funkciu Štart/Stop. Funkciu Štart/Stop aktivujete súčasným stlačením tlačidiel + a –.

Nadstavec 2 sa používa pre obuv, vysokú obuv, vnútornú obuv, lyžiarsku obuv a rukavice.

Pri montáži nadstavca 2 je potrebné zatlačiť ľavé uchytenie nadstavca 14 do ľavého otvoru 12 a pravé uchytenie nadstavca 15 do pravého otvoru 13. Nadstavec 2 pre obuv a rukavice je vybavený automatickým senzorom pre funkciu Štart/Stop. Dá sa však obsluhovať aj ručne, a to súčasným stlačením tlačidiel + a –.

4. Použitie zariadenia Tech Dry

4.1 Vlastnosti zariadenia Tech Dry

- Možnosť nastavenia času a teploty
- Teplotná stupnica je v rozsahu do 70 °C
- Automatický senzor pre funkciu Štart/Stop (voliteľne je k dispozícii aj ručné nastavenie)
- Digitálny displej
- Bezpečnostné vypnutie pri prehriatí
- Tichá prevádzka
- Odoberateľný nadstavec pre obuv, vysokú obuv alebo prilbu

4.2 Obsluha zariadenia Tech Dry

- **Automatický senzor pre funkciu Štart/Stop**

Zapojte zariadenie do elektrickej zásuvky a nasadte obuv alebo rukavice na oba držíaky. Zaisťte, aby senzor 1 bol zakrytý a vysúšač sa automaticky spustí. Zariadenie Tech Dry sa automaticky vypne, hneď ako uplynie stanovený čas, alebo po odobratí častí odevu.

Nadstavec pre prilby alebo klobúky nie je vybavený žiadnym senzorom, musí sa ovládať ručne (pozri nižšie).

- **Ručné ovládanie**

Zariadenie Tech Dry môžete spustiť aj ručne: stlačte naraz tlačidlá + a – a podržte ich chvíľu stlačené. Ak chcete zariadenie vypnúť, postup opakujte.

- **Nastavenia**

Môžete nastaviť teplotu aj čas sušenia. Zapojte zariadenie do zásuvky a jedenkrát krátko stlačte nastavovacie tlačidlo na ľavej strane. Na displeji sa zobrazia nasledujúce nastavenia:



Kým displej bliká, môžete stlačením tlačidiel + a – zmeniť čas (udávaný v minútach). Ak chcete zmeniť teplotu, znovu stlačte nastavovacie tlačidlo. Takto môžete prechádzať medzi teplotou a časom.

Teplotné rozpätie je v rozsahu od +40 °C do +70 °C, čas sušenia od 0 do 99 minút.

POZOR:

Dbajte na to, aby ste pre príslušné časti odevu nenastavili príliš vysokú teplotu. Pre kožu a citlivé časti odevu odporúčame zvoliť nižšiu teplotu. V opačnom prípade môže dôjsť k ich poškodeniu.

- **Obnovenie výrobných nastavení**

Zariadenie Tech Dry má nasledujúce výrobné nastavenia:

Výkon	Štandardné nastavenie
Teplota sušenia	60 °C
Čas sušenia	20 min.

Ak chcete obnoviť výrobné nastavenia, zapojte zariadenie do zásuvky. Najprv sa uistite, či je zariadenie vypnuté. Držte nastavovacie tlačidlo stlačené, kým sa na displeji nezobrazí teplota.

- **Kontrola aktuálnej teploty sušenia**

Stlačte nastavovacie tlačidlo a držte ho stlačené, kým sa na displeji nezobrazí teplota.

5. Údržba

5.1 Čistenie

- Overte, že zariadenie je odpojené od elektrickej siete.
- Zvonku sa dá zariadenie Tech Dry jednoducho očistiť handričkou.
- Nikdy nelejte ani nestriekajte do zariadenia žiadne kvapaliny.
- Čistenie technických súčastí, pokiaľ je to nevyhnutné, smie vykonávať len kvalifikovaný personál.

6. Chyby a ich odstránenie

6.1 Vysúšač už nefunguje

- Skontrolujte, či je zariadenie naozaj pripojené do elektrickej zásuvky a zapnuté (UK 3-pinové konektory sú vybavené poistkou).
- Ak zariadenie napriek tomu nefunguje a
 3. na displeji sa zobrazí: E1: nefunguje kontrola teploty.
 4. na displeji sa zobrazí: E2: nefunguje vykurovací agregát.

6.2 Zariadenie už nepracuje dokonale

Skontrolujte, či nie je nastavená príliš nízka teplota sušenia. Zvýšte teplotu. Ak sú časti odevu príliš mokré, pred sušením ich vyžmýkajte.

6.3 Voda v kryte zariadenia

Malé množstvo vody môžete z vysúšača vypustiť, ak sú však časti odevu príliš mokré, zariadenie sa môže poškodiť.

POZOR:

INŠTRUKCIE V TOMTO NÁVODE NA OBSLUHU NEPOKRÝVAJÚ VŠETKY SITUÁCIE, KTORÉ MÔŽU NASTAŤ. PRI POUŽÍVANÍ ZARIADENIA TECH DRY JE ROVNAKO AKO U INÝCH ZARIADENÍ NEVYHNUTNÉ POUŽÍVAŤ ZDRAVÝ ÚSUDOK.

Úvod

Před prvním uvedením zařízení do provozu si musí obsluhující personál přečíst tento návod k obsluze.

Na škody vzniklé nedodržением pokynů a upozornění v návodu k obsluze se nevztahuje záruka. Uživatel zařízení je ze zákona povinen dodržovat bezpečnostní předpisy platné v příslušné zemi.

Návod k obsluze se považuje za důvěrný dokument. Může být poskytnut jen oprávněným osobám. Předání třetí osobě je přípustné pouze s písemným souhlasem společnosti WINTERSTEIGER.

Všechny podklady jsou chráněny autorskými právy. Předávání a rozmnožování těchto podkladů nebo jejich částí, stejně jako využívání a sdělování jejich obsahu je zakázáno, pokud není výslovně písemně povoleno.

Protiprávní jednání je trestné a zavazuje k náhradě způsobené škody. Společnost WINTERSTEIGER si vyhrazuje všechna práva k uplatnění práv průmyslového vlastnictví.

Použití k určenému účelu

Zařízení Tech Dry se používá pro vysoušení obuvi, rukavic a přileb. Jakékoli jiné použití je považováno za použití pro jiné účely. Výrobce neručí za škody vyplývající z použití pro jiné účely. Riziko za použití pro jiné účely nese uživatel.

Neoprávněné změny na zařízení vylučují odpovědnost výrobce za škody, které z takových změn vyplynou.

Neustále se snažíme naše výrobky vylepšovat, proto si vyhrazujeme právo provádět jakékoli změny a vylepšení, které považujeme za vhodné. S tím není spojena povinnost aplikovat tyto změny rovněž na dříve dodaná zařízení.

Všechny ilustrace, rozměry a hmotnostní údaje v návodu k obsluze jsou nezávazné.

1. Všeobecná upozornění

1.1 Bezpečnostní předpisy

1.1.1 Zásady bezpečnosti

Toto zařízení bylo zkonstruováno v souladu s nejnovějším vývojem techniky a uznanými bezpečnostně technickými předpisy. Přesto může při jeho použití dojít k ohrožení uživatele nebo třetí osoby, příp. k poškození zařízení a k dalším věcným škodám, jestliže:

- zařízení obsluhují neproškolené nebo neinstruované osoby,
- zařízení je používáno pro jiné účely,
- údržba zařízení se provádí neodborně.

1.1.2 Všeobecné bezpečnostní pokyny

- Zařízení se smí používat pouze ve vnitřních prostorách.
- Zařízení se smí používat pouze s originálními náhradní díly a spotřebním materiálem WINTERSTEIGER.
Použití jakéhokoli jiného materiálu je na vlastní nebezpečí a odpovědnost provozovatele, záruka tím zaniká.
- Zařízení postavte na pevný a rovný podklad.
- Nikdy neblokujte otvory v zařízení určené k cirkulaci vzduchu po straně zařízení.
- Do otvorů nezasunujte žádné předměty.
- Zařízení používejte výhradně k určenému účelu a podle popisu v návodu k obsluze.
- Mějte zařízení pod dohledem, zejména když jsou při jeho použití přítomné děti!
- Zařízení ani jeho jednotlivé komponenty nepoňujte do vody!
- Pokud zařízení spadne do vody, nedotýkejte se ho, dokud neodpojíte kabel. V opačném případě riskujete smrtelný úraz elektrickým proudem!
- Nedotýkejte se zahřátých dílů zařízení Tech Dry.
- Některé elektrické části mohou být pod napětím, i když je zařízení odpojené!
- Zařízení Tech Dry obsahuje elektronické součásti! Používejte výhradně dodaný nebo adekvátní síťový zdroj. Respektujte přítom technické informace (viz technický popis na straně 75).
- Zkontrolujte kompatibilitu zařízení s dostupným napětím.
- Kabel nepokládejte do blízkosti horkých povrchů a neovínejte jej kolem zařízení.
- Pokud je kabel nebo konektor poškozený nebo pokud zařízení nefunguje, kontaktujte prodejce Hotronic.

1.1.3 Bezpečnostní pokyny pro přepravu

- Vždy dbejte na to, aby zařízení bylo přepravováno bez nárazů a otřesů.
- Poškození při přepravě a/nebo chybějící díly okamžitě oznamte dodavateli.
- Rozměry a hmotnosti najdete v technickém popisu (strana 75).

1.1.4 Bezpečnostní pokyny pro provozovatele/obsluhu (vlastníka)

- Provozovatel/obsluha zařízení nesmí bez souhlasu společnosti WINTERSTEIGER provádět žádné změny, nastavby ani přestavby zařízení, které by mohly snížit bezpečnost!
- Zařízení se smí používat pouze v technicky bezvadném stavu a podle jeho určení, s ohledem na bezpečnost a nebezpečí a za dodržování pokynů uvedených v návodu k obsluze! Neprodleně odstraňte závady, které by mohly snížit bezpečnost!
- Pokud zařízení Tech Dry delší dobu nepoužíváte, odpojte je, vyčistěte a uložte na suché místo.
- Před každým čištěním zařízení odpojte od elektrické sítě. Zařízení Tech Dry čistěte čistým hadříkem. V žádném případě nepoužívejte k čištění vodu! Pokud jsou větrací otvory zaprášené, vyčistěte je malým měkkým kartáčkem.

2. Technický popis

2.1 Technické údaje

Výrobek	TECH DRY
Číslo výrobku	01-0100-5207 (220V) / 01-0100-5206 (110V)

Tech Dry 220 V

Údaje pro připojení	
Jmenovité napětí, frekvence	1 AC x 210–230 V, 50/60 Hz
Výkon	300 W
Jmenovitý proud	1,3 A
Jištění min. – max.	vratná pojistka 0–120 °C nad 175 °C se pojistka spálí
Způsob ochrany	tepelná ochrana

Tech Dry 110 V

Údaje pro připojení	
Jmenovité napětí, frekvence	1 AC x 110–130 V, 50/60 Hz
Výkon	300 W
Jmenovitý proud	2,7 A
Jištění min. – max.	vratná pojistka 0–120 °C nad 175 °C se pojistka spálí
Způsob ochrany	tepelná ochrana

Rozměry:	
Délka	30,0 cm
Šířka	18,0 cm
Výška	36,0 cm
Hmotnost	1,3 kg

TECH DRY

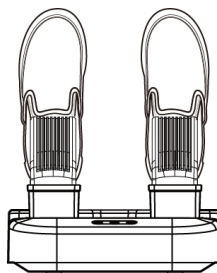
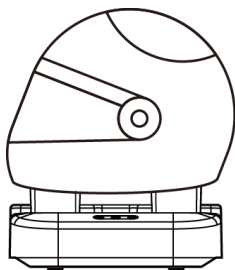
Přípustné okolní podmínky:	
Zařízení postavte na pevný a rovný podklad	
Teplotní rozmezí	+10 až +40 °C
Vlhkost vzduchu	5–85 % (celkové teplotní rozmezí)
Maximální nadm. výška pro použití	do 3 000 metrů

2.2 Obsah dodávky

- 1x Tech Dry
- 2x nástavec pro boty a rukavice
- 2x nástavec pro přilbu
- 1x návod k obsluze

2.3 Funkce zařízení Tech Dry

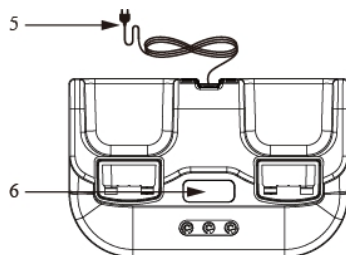
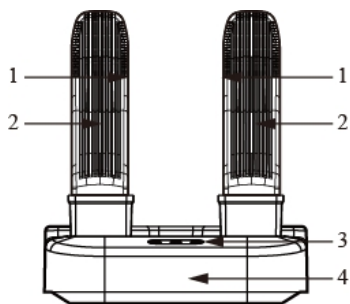
Zařízení Tech Dry se používá pro vysoušení obuvi, rukavic a přilby. Efektivní sušení obuvi, rukavic a přileb vám přináší vyšší komfort.



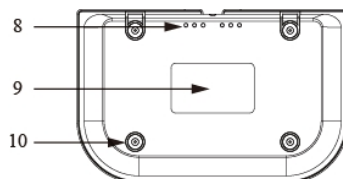
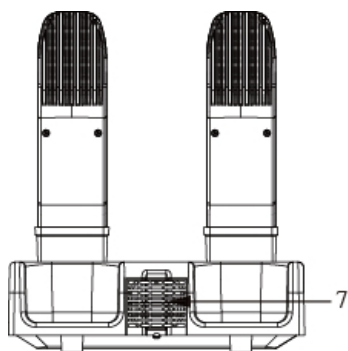
TECH DRY

2.4 Přehled zařízení Tech Dry

Pohled zepředu a shora



Pohled zezadu a zespodu



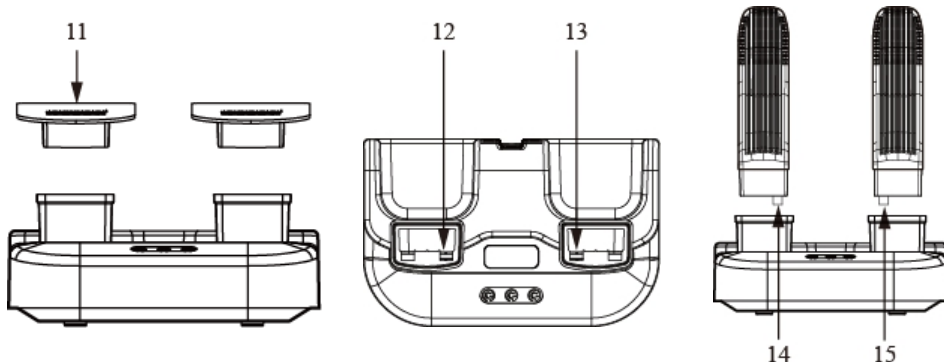
31. Automatický senzor pro funkci Start/Stop
32. Nástavec pro boty a rukavice
33. Přepínač pro regulaci tepla a další nastavení
34. Základní deska zařízení Tech Dry
35. Síťový kabel
36. Displej
37. Větrací mříž
38. Otvory pro kondenzát
39. Typový štítek
40. Protiskluzové nopy

3. Před uvedením do provozu

3.1 Přeprava

Zkontrolujte, zda zařízení nebylo během přepravy poškozeno. Případné škody neprodleně oznamte výrobcí!

3.2 Montáž



- 41. Držák pro přilbu a klobouk
- 42. Levý otvor pro uchycení nástavce
- 43. Pravý otvor pro uchycení nástavce
- 44. Levé uchycení nástavce
- 45. Pravé uchycení nástavce

Držák 11 se používá pro přilby a klobouky; na držáku 11 není žádný senzor pro funkci Start/Stop, funkci Start/Stop aktivujte současným stisknutím tlačítek + a –.

Nástavec 2 se používá pro obuv, vnitřní obuv, lyžařské boty a rukavice.

Při montáži nástavce 2 je třeba zatlačit levé uchycení nástavce 14 do levého otvoru 12 a pravé uchycení nástavce 15 do pravého otvoru 13. Nástavec 2 pro obuv a rukavice je vybaven automatickým senzorem pro funkci Start/Stop. Lze jej však obsluhovat také ručně, a to současným stisknutím tlačítek + a –.

4. Použití zařízení Tech Dry

4.1 Vlastnosti zařízení Tech Dry

- Možnost nastavení času a teploty
- Teplotní stupnice do 70 °C
- Automatický senzor pro funkci Start/Stop (volitelně také ruční nastavení)
- Digitální displej
- Bezpečnostní vypnutí při přehřátí
- Tichý provoz
- Snímatelný nástavec pro obuv nebo přilby

4.2 Obsluha zařízení Tech Dry

- **Automatický senzor pro funkci Start/Stop**

Zapojte zařízení do elektrické zásuvky a nasadte obuv nebo rukavice na oba držáky. Zajistěte, aby senzor 1 byl zakrytý a vysoušeč se automaticky spustil. Zařízení Tech Dry se automaticky vypne, jakmile uplyne příslušná doba nebo po odebrání částí oděvu.

Nástavec pro přilby nebo klobouky není vybaven žádným senzorem, musí se ovládat ručně (viz níže).

- **Ruční ovládání**

Zařízení Tech Dry můžete spustit také ručně: stiskněte současně tlačítka + a – a krátce je podržte stisknutá. Chcete-li zařízení vypnout, postup opakujte.

- **Nastavení**

Můžete nastavit teplotu i dobu sušení. Zapojte zařízení do zásuvky a jednou krátce stiskněte nastavovací tlačítko na levé straně. Na displeji se zobrazí následující nastavení:



Dokud displej bliká, můžete tisknutím tlačítek + a – změnit čas (zadaný v minutách). Chcete-li změnit teplotu, stiskněte znovu nastavovací tlačítko. Tak můžete přecházet mezi teplotou a časem.

Teplotní rozpětí sahá od +40 °C do +70 °C, doba sušení od 0 do 99 minut.

POZOR:

Dejte pozor, abyste pro příslušné části oděvu nenastavili příliš vysokou teplotu. Pro kůži a citlivé části oděvu doporučujeme volit nižší teplotu. V opačném případě může dojít k jejich poškození.

- **Obnovení továrního nastavení**

Zařízení Tech Dry má následující tovární nastavení:

Výkon	Standardní nastavení
Teplota sušení	60 °C
Doba sušení	20 minut

Chcete-li obnovit tovární nastavení, zapojte zařízení do zásuvky, ale zajistěte, aby bylo vypnuté. Držte nastavovací tlačítko stisknuté, dokud displej bliká.

- **Kontrola aktuální teploty sušení**

Stiskněte nastavovací tlačítko a držte je stisknuté, dokud se na displeji nezobrazí teplota.

5. Údržba

5.1 Čištění

- Ověřte, že zařízení je odpojené od elektrické sítě.
- Zvenku lze zařízení Tech Dry snadno očistit hadříkem.
- Nikdy nelijte ani nestříkejte do zařízení žádnou kapalinu.
- Čištění technických součástí, pokud je to vůbec nutné, smí provádět jen kvalifikovaný personál.

6. Závady a jejich odstranění

6.1 Vysoušeč již nefunguje

- Zkontrolujte, zda je zařízení zapojené do elektrické zásuvky a zapnuté (UK 3pinové konektory jsou vybavené pojistkou).
- Pokud zařízení přesto nefunguje a
 1. na displeji se zobrazí E1: nefunguje kontrola teploty.
 2. na displeji se zobrazí E2: nefunguje topné těleso.

6.2 Vysoušeč již nepracuje dokonale

Zkontrolujte, zda není nastavena příliš nízká teplota sušení. Zvyšte teplotu. Pokud jsou části oděvu příliš mokré, před sušením je vyždímejte.

6.3 Voda v plášti

Malé množství vody můžete z vysoušeče vypustit, ale pokud jsou části oděvu příliš mokré, zařízení se může poškodit.

POZOR:

INSTRUKCE V TOMTO NÁVODU K OBSLUZE NEPOKRÝVAJÍ KAŽDOU SITUACI, KTERÁ SE MŮŽE VYSKYTNOUT. PŘI POUŽÍVÁNÍ ZAŘÍZENÍ TECH DRY, STEJNĚ JAKO JINÝCH ZAŘÍZENÍ, JE NEZBYTNÝ ZDRAVÝ ÚSUDEK.